

Präzisions-Messlupe

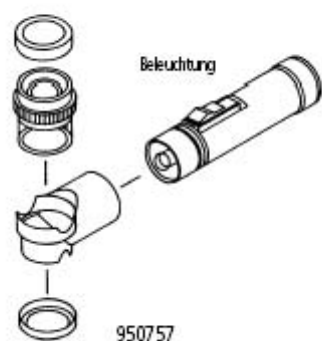
- Zum Messen von Längen, Winkeln, Durchmessern, Strichstärken, Gewindesteigungen etc.
- Schnelles Auswechseln der Messplatten.
- Leichte Messung.

Serie 183

Messlupe



183-101



950757

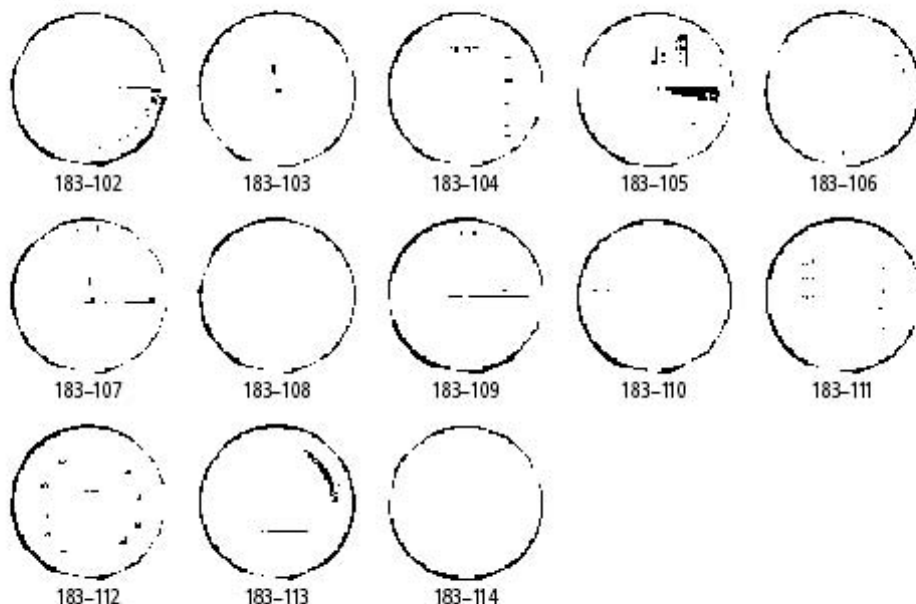
Nr.	Vergrößerung	Bildfeld mm	Gewicht g	Abmessungen mm
183-101	8 x	24,5	40	∅ 37x 48
183-131	10 x	24,5	42	∅ 37x 45

Sätze (einschließlich Messlupe und Messplatten)

Nr.	Satzzusammenstellung
183-902	183-101, 183-102, 183-106, 183-107, 183-112, 183-113, 183-114
183-903	183-101, 183-102, 183-106, 183-107, 183-109, 183-113, 183-115
183-904	183-101, 183-102

Serie 183

Messplatten



- Nr. 183-102 Polarmetz, Winkel, Radien
- Nr. 183-103 Winkel, Radien, Längen, Bohrungen
- Nr. 183-104 Dicken
- Nr. 183-105 Winkel, Radien, Bohrungen, Längen, Polarmetz, in mm
- Nr. 183-106 Winkel, Radien, Bohrungen, Längen
- Nr. 183-107 Winkel, Radien, Längen
- Nr. 183-108 Polarmetz, Bohrungen

- Nr. 183-109 Längen in mm
- Nr. 183-110 Winkel, Radien
- Nr. 183-111 Gew.-Steigungen (metrisch)
- Nr. 183-112 Gew.-Steigungen Gang/Zoll
- Nr. 183-113 Winkel, Radien, Längen
- Nr. 183-114 Längen in Inch
- Nr. 183-115 ISO-Gew.-Steigungen
0,25/0,3/0,35/0,4/0,45/0,5/0,7/0,8/1,0

Technische Daten

Messplatten-Durchmesser: 30 mm

Einschließlich Box

Sonderzubehör

- Nr. 950757 Lupenhalter mit Beleuchtung (ohne Batterie)
- Nr. 353489 Batterie LR14



Einschließlich Box und Reinigungstuch

Taschenlupen

- Standfeste Form, sichere Haltung.
- Leichte Handhabung.
- Einschließlich Box und Reinigungstuch.

Serie 183

Stiftausführung



183-201

Nr.	Vergrößerung	Bildfeld mm	Gewicht g	Abmessung mm
183-201	25 x	3,4	17	Ø 14,5x 125

Serie 183

Standausführung



183-202

Nr.	Vergrößerung	Bildfeld mm	Gewicht g	Abmessung mm
183-202	25 x	3,3	90	Ø 31,5x 115

Serie 183

Standausführung



183-203

Nr.	Vergrößerung	Bildfeld mm	Gewicht g	Abmessung mm
183-203	50 x	1,6	82	Ø 31,5x 100

Taschenlupen

- Schraubtubus ermöglicht klare Abbildung des Werkstücks.

Serie 183



183-301

Nr.	Vergrößerung	Bildfeld-Ø mm	Gewicht g	Abmessung mm
183-301	7 x	25	17	Ø 32x 43

Serie 183



183-302

Nr.	Vergrößerung	Bildfeld-Ø mm	Gewicht g	Abmessung mm
183-302	10 x	24	18	Ø 32x 40

Serie 183



183-303

Nr.	Vergrößerung	Bildfeld-Ø mm	Gewicht g	Abmessung mm
183-303	15 x	10	23	Ø 32x 30